

XLED PRO ONE S

avec détecteur de mouvement - anthracite
 EAN 4007841 069568
 Réf. 069568



LED

long life LED 50.000 h

3000 K

3000K warm-white



infrared sensor 240°



max. Ø 10 m



IP44



180° vertical



2 - 2000 lux



Light source not exchangeable



Control gear not exchangeable



8 sec - 35 min

Description du fonctionnement

Une nouvelle définition du projecteur. Le projecteur XLED PRO ONE S, orientable verticalement sur 180° et doté d'un boîtier en aluminium élégant, assure un éclairage blanc chaud de 3000 K et de grandes surfaces en plein jour. Il est équipé d'un capteur infrarouge de 240° (portée de 10 m), de caches enfichables pour délimiter la zone de détection, d'une fonction d'éclairage de base (10 %) et d'un adaptateur pour montage en saillie en option. Mise en réseau par câble. Réglage par potentiomètres et télécommande. Télécommande RC 12 incluse dans la livraison pour la version détecteur. Hauteur de montage maximale : 6 m. Disponible en blanc ou en anthracite. Garantie de 5 ans.

Caractéristiques techniques

Dimensions (L x l x H)	182 x 229 x 230 mm
Avec source	Oui, système d'éclairage LED STEINEL
Avec détecteur de mouvement	Oui
Garantie du fabricant	5 ans
Réglages via	Télécommande, Potentiomètres, Smart Remote
Variante	avec détecteur de mouvement - anthracite
UC1, Code EAN	4007841069568
Emplacement	Extérieur
Emplacement, pièce	extérieur, jardin, entrée, Cour et allée, tout autour du bâtiment, Intérieur
Coloris	anthracite
Support mural d'angle inclus	Non
Lieu d'installation	plafond, mur
Montage	En saillie, Mur
Résistance aux chocs	IK03

Interrupteur crépusculaire	Oui
Matériau de recouvrement	caches enfichables
Flux lumineux total du produit	2204 lm
Flux lumineux mesure (360°)	2204 lm
Efficacité totale du produit	120 lm/W
Température de couleur	3000 K
Écart de couleur LED	SDCM3
Ampoule	LED non interchangeable
Durée de vie LED L70B50 (25°)	> 36000
Système de refroidissement des LED	Contrôle thermique passif
Allumage en douceur	Oui
Fonctions	Fonction DIM, Détecteur de lumière, Détecteur de mouvement, Lumière d'orientation
Réglage crépusculaire	2 - 2000 lx
Temporisation	8 s - 35 Min.

XLED PRO ONE S

avec détecteur de mouvement - anthracite
 EAN 4007841 069568
 Réf. 069568



Caractéristiques techniques

Indice de protection	IP44
Classe	I
Température ambiante	de -20 jusqu'à 40 °C
Matériau du boîtier	Aluminium
Matériau du cache	Verre transparent
Alimentation électrique	220 – 240 V / 50 – 60 Hz
Lampes LED < 2 W	16 W
Lampes LED > 2 W < 8 W	64 W
Lampes LED > 8 W	64 W
Charge capacitive en µF	88 µF
Hauteur de montage max.	6,00 m
Mode esclave réglable	Non
Protection au ras du mur	Oui
Possibilité de neutraliser la détection par segments	Non
Cadrage électronique	Non
Cadrage mécanique	Non
Portée radiale	r = 3 m (19 m ²)
Portée tangentielle	r = 10 m (209 m ²)

Fonction balisage	Oui
Fonction balisage temps	10/30 min, toute la nuit
Éclairage principal réglable	Non
Réglage du seuil de déclenchement Teach (apprentissage)	Oui
Mise en réseau possible	Oui
Type de la mise en réseau	Maître/esclave
Mise en réseau via	Câble
Fonction balisage en pourcentage	10 %
Fonction balisage en pourcentage, de	10 %
Fonction balisage en pourcentage, jusqu'à	10 %
Puissance	18,4 W
Indice de rendu des couleurs IRC	= 80
Hauteur de montage optimale	2 m
Angle de détection	240 °
Indice de protection, plafond	IP44
Catégorie de produits	Projecteur LED à détection
Energieeffizienzklasse Lichtquelle	E

Accessoires

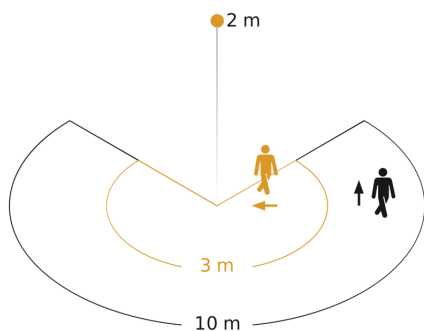
EAN 4007841 080990	Adaptateur pour montage en surface XLED PRO ONE
EAN 4007841 079000	RC 12

XLED PRO ONE S

avec détecteur de mouvement - anthracite
EAN 4007841 069568
Réf. 069568



Zone de détection



Hauteur d'installation: 1,80 m - 6,00 m
Orange: sens de passage radial
Noir: sens de passage tangential

Dessin dimensionnel

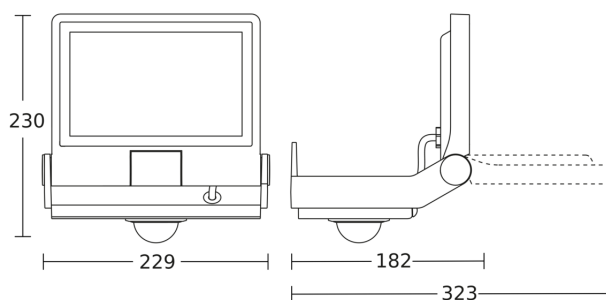


Schéma du circuit principal

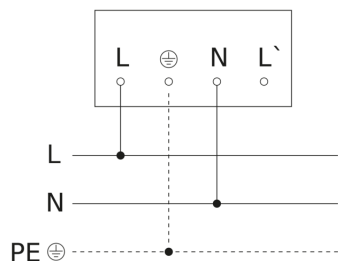


Schéma du circuit d'interconnexion maître/esclave

